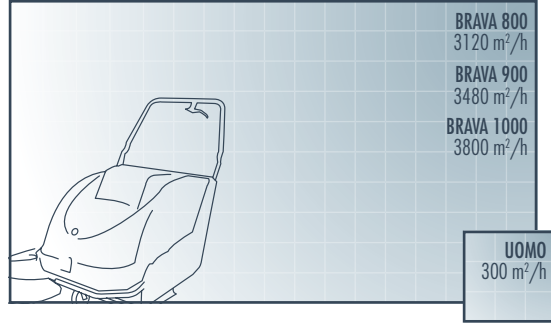


BRAVA

RENDIMIENTO DE LIMPIEZA POR HORA RESA ORARIA
RENDEMENT HORAIRE

**AGILE, VERSATILE,
ROBUSTA**

*AGIL, VERSÁTIL, ROBUSTA
AGILE, ADAPTABLE, SOLIDE*



BRAVA 800

BRAVA 1000

BRAVA



BRAVA

SPECIFICHE TECNICHE

CARACTERÍSTICAS TÉCNICAS
CARACTÉRISTIQUES TECHNIQUES



2

BRAVA

OPTIONAL OPCIONAL OPTION



KIT ACE :
**VERSIONE SPECIALE PER LA MANUTENZIONE
DEI CAMPI IN ERBA SINTETICA**
KIT ACE : VERSION ESPECIAL PARA EL MANTENIMIENTO
DE CAMPOS DE PASTO SINTÉTICO
KIT ACE : VERSION SPÉCIALE POUR L'ENTRETIEN DES
TERRAINS EN HERBE SYNTHÉTIQUE



CARICA BATTERIA ON-BOARD
CARGADOR DE BATERÍA INCORPORADO
CHARGEUR DE BATTERIE EMBARQUÉ



SPAZZOLE E FILTRI
CEPILLOS Y FILTROS
BROSSES ET FILTRES

BRAVA 800 - 900 - 1000

Brava è costruita per spazzare con rapidità e senza fatica. Vi farà risparmiare tempo e denaro e manterrà i vostri ambienti puliti con grande vantaggio per la vostra attività e la vostra salute. La gamma Brava è composta da tre modelli di motosegna con operatore a terra: Brava nelle versioni a benzina e a batteria con larghezza di pulizia di 78, 87 e 95 cm.

Brava ha sido construida para barrer con rapidez y sin fatiga. Le hará ahorrar tiempo y dinero y mantendrá los ambientes limpios con una gran ventaja para su actividad y su salud. La gama Brava está compuesta por tres modelos de barredoras con operador a pie: Brava en las versiones a gasolina y a batería con una amplitud de limpieza de 78, 87 y 95 cm.

La Brava a été conçue pour balayer rapidement et sans se fatiguer. Elle vous fera gagner du temps et de l'argent et vous permettra de garder votre milieu de travail propre, au profit de votre activité et de votre santé. La gamme Brava se compose de trois modèles de balayuses autotractées : Brava à essence et batterie avec largeur de nettoyage de 78, 87 et 95 cm.



BRAVA 1000 HT Avviamento elettrico e scuotitore filtro elettrico: massima funzionalità.

BRAVA 1000 HT Arranque eléctrico y sacudidor de filtro eléctrico: de máxima funcionalidad.

BRAVA 1000 HT Démarrage électrique et secoueur électrique : particulièrement fonctionnelle.



BRAVA 1000 HT-MA Avviamento a strappo e scuotitore filtri manuale, massima semplicità e riduzione dei costi.

BRAVA 1000 HT-MA

Arranque por tirón y sacudidor de filtros manual, máxima simplicidad y costos reducidos.

BRAVA 1000 HT-MA

Démarrage et secoueur manuels, simplicité maximale et réduction des coûts.



GRANDE AUTONOMIA

Brava 900 ET e 1000 ET possono utilizzare batterie fino a 240 Ah (20h).

GRAN AUTONOMÍA Brava 900 ET y 1000 ET pueden utilizar baterías hasta un 240 Ah (20h).

GRANDE AUTONOMIE

Les Brava 900 ET et 1000 ET peuvent utiliser des batteries jusqu'à 240 Ah (20h).



FILTRO POLVERE Semplice da pulire. Si può escludere per lavorare su superfici bagnate.

FILTRO POLO Fácil de limpiar. Se puede excluir para trabajar sobre superficies mojadas.

FILTRE À POUSSIÈRE Facile à nettoyer. Possibilité de l'exclure pour travailler sur des surfaces mouillées.



ROBUSTA Brava (tutte le versioni): il robusto tubo di protezione protegge la macchina dagli urti.

ROBUSTA Brava (todas las versiones): el robusto tubo de protección protege a la máquina de los golpes.

ROBUSTE Brava (toutes les versions) : le tube de protection robuste protège la machine contre les chocs.



BRAVA VERSIONE TRAZIONE

Trazione meccanica a velocità variabile per lavorare senza affaticarsi.

BRAVA VERSIÓN A TRACCIÓN

Tracción mecánica de velocidad variable para trabajar sin fatigarse.

BRAVA VERSION TRACTION

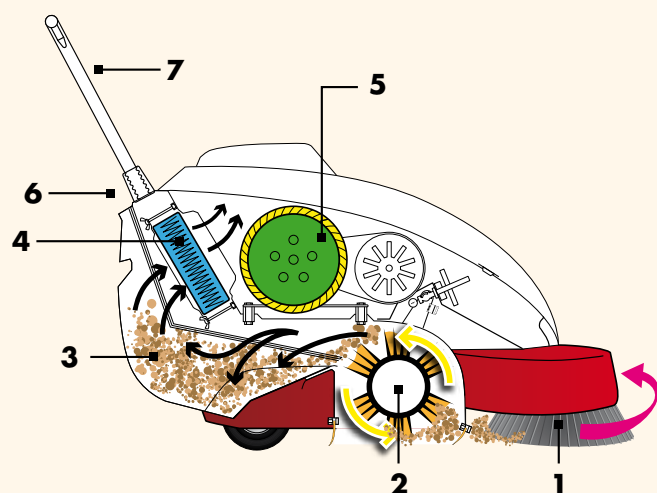
Traction mécanique à vitesse variable pour travailler sans se fatiguer.

SCHEDA TECNICA FICHA TÉCNICA FICHE TECHNIQUE

ENGLISH	DEUTSCH	NEDERLANDS VLAAMS	u.m	800 E	800 ET	800 H	800 HT	900 ET	900 HT	1000 ET	1000 HT	1000 HT-MA
LARGHEZZA DI PULIZIA	ANCHURA DE LIMPIEZA	LARGEUR DE NETTOYAGE	mm	780	780	780	780	870	870	950	950	950
CAPACITÀ CONTENITORE	CAPACIDAD CONTENEDOR	CONTENANCE DU BAC DE	lt	40	40	40	40	51	51	60	60	60
SCARICO CONTENITORE	DESCARGA CONTENEDOR	DÉCHARGE DU BAC		Manuale Manual Manuelle								
SUPERFICIE FILTRANTE	SUPERFICIE FILTRANTE	SURFACE FILTRANTE	m ² /h	2,25	2,25	2,25	2,25	2,68	2,68	3,02	3,02	3,02
MOTORE-ALIMENTAZIONE	MOTOR / ALIMENTACIÓN	MOTEUR / ALIMENTATION		Batteria 12V		Benzina Gasolina Essence		Batteria 12V	Benzina Gasolina Essence	Batteria 12V	Benzina Gasolina Essence	
AVVIAMENTO ELETTRICO	ARRANQUE ELÉCTRICO	DÉMARRAGE ÉLECTRIQUE									•	
AVVIAMENTO MANUALE	ARRANQUE MANUAL	DÉMARRAGE MANUEL		•	•	•	•	•	•	•		•
POTENZA INSTALLATA	POTENCIA INSTALADA	PUISSANCE INSTALLÉE	Hp/kW	0,25/ 0,30	0,25/ 0,30	4,0/ 2,9	4,0/ 2,9	0,3/ 0,4	4,0/ 2,9	0,3/ 0,4	5,5/4	4,0/ 2,9
BATTERIE	BATERÍAS	BATTERIES	V-A (20h)	12-157	12-157	-	-	12-240	-	12-240	-	-
TRAZIONE	TRACCIÓN	TRACTION		Manuale	Meccanica	Manuale	Meccanica Mecánica Mécanique					
DIMENSIONI	DIMENSIONES	DIMENSIONS	cm LxPxH	129x75x97				138x84x98		138x92x98		
PESO IN ORDINE DI MARCIA	PESO EN CONDICIONES DE TRABAJO	POIDS EN CONDITION DE TRAVAIL	Kg	77	77	62	62	102	70	117	110	90
SCUOTIFILTRO	SACUDIDOR DE FILTROS	SECOEUR		Manuale Manual Manuelle							Electrico Eléctrico Electrique	Manuale
ALZA FLAP	PORTÓN DELANTERO PARA ESCOMBROS VOLUMINOSOS	LÈVE FLAP								•	•	•

4

BRAVA

SCHEMA FUNZIONAMENTO ESQUEMA DE FUNCIONAMIENTO SCHÉMA DE FONCTIONNEMENT


- | | |
|--------------------------|---|
| 1 - Spazzola laterale | Cepillo lateral
Balai latéral |
| 2 - Spazzole centrale | Cepillo central
Balai central |
| 3 - Contenitore rifiuti | Contenedor residuos
Bac de ramassage des déchets |
| 4 - Filtri polvere | Filtros polvo
Filtres à poussière |
| 5 - Ventola aspirazione | Ventilador de aspiración
Rotor d'aspiration |
| 6 - Scuotifiltro | Sacudidor de filtros
Secueur |
| 7 - Manubrio reclinabile | Manubrio reclinable
Guidon inclinable |