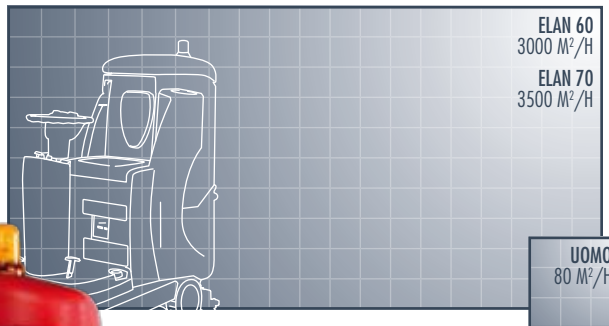


**CONVENIENTE,
MANEGGEVOLE,
SILENZIOSA**

*ECONÓMICA,
MANEJABLE,
SILENCIOSA*

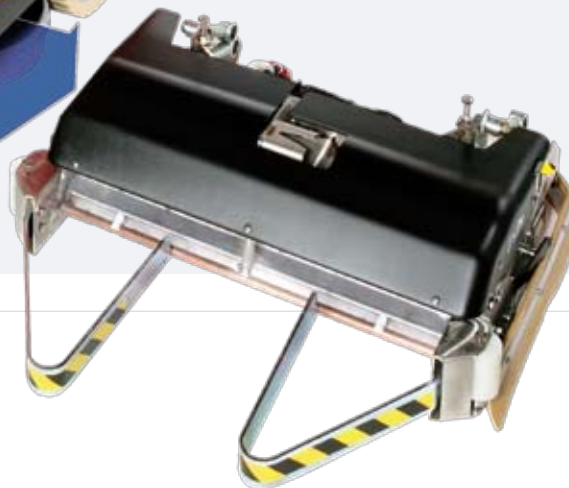
*ÉCONOMIQUE,
MANIABLE,
SILENCIEUSE*



**BASAMENTI CON SPAZZOLE
A DISCO E RULLO INTERCAMBIABILI**

*BASES CON CEPILLOS DE DISCO
Y DE RODILLO INTERCAMBIABLES*

*TÊTE DE BROSSAGE AVEC BROSSES-DISQUES
ET CYLINDRIQUES INTERCHANGEABLES*



ELAN 60

ELAN 70



La più piccola lavasciuga uomo a bordo RCM assicura agilità nell'utilizzo e convenienza all'acquisto e gestione al pari di una macchina uomo a terra. Ideale per pulire ambienti con strettoie e piccoli spazi in cui manovrare. Nata per lavorare anche in presenza di pubblico, grazie alla perfetta raccolta dell'acqua in curva ed alla silenziosità standard (solo 66dBA all'orecchio dell'operatore). Il carrello per il cambio rapido delle batterie (optional) permette di raddoppiare l'autonomia di lavoro.

La fregadora más pequeña con operador a bordo de RCM ofrece una gran agilidad de uso y un bajo coste de compra y gestión, comparable al de una máquina para operador a pie. Resulta ideal para limpiar ambientes con espacios estrechos o pequeños, en los que resulta difícil hacer maniobra. Ha sido proyectada para trabajar también ante el público, gracias a su perfecta recogida del agua en curva y a su silenciosidad estándar (solo 66 dBA en el oído del operador). El carro para el cambio rápido de las baterías (opcional) permite duplicar la autonomía de trabajo.

La plus petite autolaveuse autoportée de RCM est aussi maniable et économique à l'achat et à l'entretien qu'une machine autotractée. Idéale pour nettoyer des locaux avec des passages étroits et des espaces de manœuvre limités, elle est conçue pour travailler également en présence de public grâce à la totale aspiration de l'eau dans les virages et à la faible émission de bruit (seulement 66 dBA au niveau des oreilles de l'opérateur). Le chariot pour le remplacement rapide des batteries (en option) permet de multiplier par deux l'autonomie de travail.



165 CM

MANEGGEVOLE Elan è in grado di svoltare in soli 165 cm tra due muri così come lavorare in ambienti ingombri con grande agilità.

MANEJABLE Elan es capaz de girar entre dos paredes en tan solo 165 cm y consigue trabajar en ambientes llenos de obstáculos con gran agilidad.

MANIABLE Elan est en mesure de braquer dans un espace de seulement 165 cm entre deux murs et de travailler dans des espaces encombrés avec grande agilité.



80 CM

PASSA DAPPERTUTTO

Elan passa, senza togliere alcuna parte, in soli 79 cm (porte, ascensori, etc.)

PASA POR TODOS LOS SITIOS Sin desmontar ninguna de sus partes, Elan es capaz de pasar por un espacio de tan solo 79 cm (puertas, ascensores, etc.)

PASSE PARTOUT Elan passe, sans devoir enlever aucun composant, dans seulement 79 cm de large (portes, ascenseurs, etc.)



ASCIUGATURA PERFETTA

Asciuga completamente all'interno ed all'esterno la traccia bagnata, lascia il pavimento asciutto e sicuro e riduce il tempo di pulizia.

SECADO PERFECTO Seca completamente por dentro y por fuera de la huella mojada, por lo que deja el pavimento seco y transitable reduciendo el tiempo de limpieza.

SÉCHAGE PARFAIT Elle sèche complètement les traces humides à l'intérieur et à l'extérieur, en laissant le sol sec et sûr et en réduisant le temps de nettoyage.

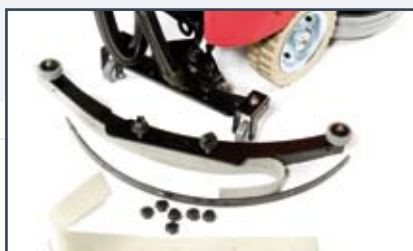


PROTEZIONE ASPIRAZIONE

Il motore di aspirazione ha un tripla protezione, dall'acqua con il galleggiante, dai detriti con il filtro e dalla schiuma con la vaschetta in plastica che ne ritarda l'aspirazione.

PROTECCIÓN ASPIRACIÓN El motor de aspiración está provisto de una triple protección: del agua con un flotador, de los detritis mediante un filtro y de la espuma gracias a una cubeta de plástico que retrasa su aspiración.

PROTECTION EN ASPIRATION Le moteur d'aspiration a une triple protection : contre l'eau avec le flotteur, contre les résidus avec le filtre et contre la mousse avec le bac plastique qui retarde son aspiration.



TERGIPAVIMENTO Il tergipavimento curvo è facile da regolare in altezza ed inclinazione. Le gomme si smontano senza attrezzi e sono utilizzabili sui quattro spigoli.

BOQUILLA DE SECADO La boquilla de secado curva permite la regulación de su altura e inclinación. Las gomas de la boquilla de secado se desmontan sin necesidad de utilizar ninguna herramienta y pueden utilizarse en las cuatro esquinas.

SUCEUR Le suceur courbe peut être réglé en hauteur et en inclinaison. Les bavettes de suceur se déposent sans outils et sont réversibles 4 fois.



IL BASAMENTO A RULLI

(Elan 70 spazzante-lavante) Lava e raccoglie piccoli detriti nel cassetto rifiuti in un unico passaggio con una notevole riduzione dei tempi di pulizia.

LA BASE DE RODILLOS (Elan barredora-lavadora) Pasando una sola vez, lava y recoge pequeños detritis en el cajón de los desechos, lo que comporta una notable reducción de los tiempos de limpieza. En acero INOX, para garantizar la máxima robustez y duración.

TÊTE DE BROUSSE AVEC BROSSES CYLINDRIQUES (Elan autolaveuse-balayeuse) Elle lave et ramasse les petits résidus dans le bac à déchets en un seul passage, en réduisant considérablement le temps de nettoyage. Elle est réalisée en acier INOX pour assurer une solidité optimale et une durée de vie prolongée.

SPECIFICHE TECNICHE

CARACTERÍSTICAS TÉCNICAS
CARACTÉRISTIQUES TECHNIQUES

CARICO SOLUZIONE

CARGA DE SOLUCIÓN
REPLISSAGE EAU PROPRE

SERBATOI IN POLIETILENE ANTI-URTO E ANTI-CORROSIONE

TANQUES DE POLIÉTHYLENE
ANTIGOLPES Y ANTICORROSIÓN
RÉSERVOIRS EN POLYÉTHYLÈNE
ANTI-CHOC ET ANTI-CORROSION

FACILE PULIZIA DEL SERBATOIO

FÁCIL LIMPIEZA DEL TANQUE
NETTOYAGE AISÉ DU RÉSERVOIR

FACILE ACCESSO AI COMPONENTI E SERBATOIO

FÁCIL ACCESO A SUS COMPONENTES Y AL TANQUE
ACCÈS AISÉ AUX COMPOSANTS ET AU RÉSERVOIR

COMANDI AL VOLANTE E COMODA SEDUTA

MANDOS AL VOLANTE Y CÓMODO ASIENTO
COMMANDES AU VOLANT,
SIÈGE CONFORTABLE

LIVELLO E REGOLAZIONE SOLUZIONE

NIVEL Y REGULACIÓN DE LA SOLUCIÓN
NIVEAU ET RÉGLAGE SOLUTION DÉTERGENT

TRAZIONE ELETTRONICA CON MOTO RIDUTTORE E DIFFERENZIALE

TRACCIÓN ELECTRÓNICA
CON MOTORREDUCTOR Y DIFERENCIAL
TRACTION ÉLECTRONIQUE
AVEC MOTORÉDUCTEUR ET DIFFÉRENTIEL



OPTIONAL OPCIONAL OPTION



**NO.4 BATTERIE 24V-180 AH(5H)
CON CAMBIO RAPIDO**
4 BATERÍAS 6 V-180 AH (5 H)
CON CAMBIO RÁPIDO
4 BATTERIES 6 V-180 AH (5H)
À REMPLACEMENT RAPIDE



CARICA BATTERIE ON-BOARD
CARGADOR DE BATERÍA INCORPORADO
CHARGEUR DE BATTERIE EMBARQUÉ



MOTORE ASPIRAZIONE SILENZIATO
MOTOR DE ASPIRACIÓN SILENCIADO
MOTEUR D'ASPIRATION INSONORISÉ

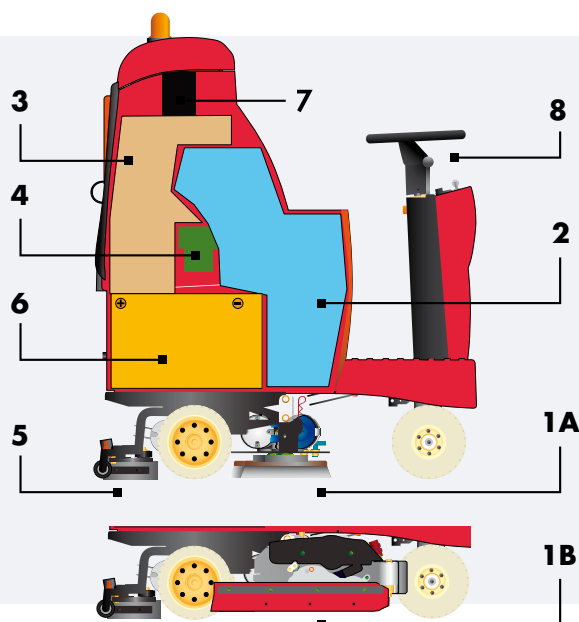


**SPAZZOLE, DISCHI
TRASCINATORI E ABRASIVI**
CEPILLOS, DISCOS DE ARRASTRE
Y ABRASIVOS
BROSSES, PLATEAUX
D'ENTRAÎNEMENT ET ABRASIFS

SCHEDA TECNICA FICHA TÉCNICA FICHE TECHNIQUE

ITALIANO	ESPAÑOL	FRANÇÉS	u.m	Elan 60	Elan 70
LARGHEZZA DI PULIZIA	ANCHO DE FREGADO	LARGEUR DE NETTOYAGE	mm	600	700
LARGHEZZA DI ASCIUGATURA	ANCHO DE SECADO	LARGEUR DE SÉCHAGE	mm	770	960
NUMERO / TIPO SPAZZOLE	NÚMERO / TIPO DE CÉPILLOS	NUMERO / TYPE DE BROSSES		2 - disco	2 - rullo
SERBATOIO SOLUZIONE	DEPÓSITO AGUA LIMPIA	RÉSERVOIR EAU PROPRE	lt	95	95
SERBATOIO RECUPERO	DEPÓSITO AGUA SUCIA	RÉSERVOIR EAU SALE	lt	100	100
ALIMENTAZIONE	ALIMENTACIÓN	ALIMENTATION	V	24	24
POTENZA INSTALLATA	POTENCIA INSTALADA	PUISSANCE	W	1660	1900
BATTERIE	BATERÍAS	BATTERIES	n.-V-A	4-6-180 (5h)	4-6-180 (5h)
TRAZIONE	TRACCIÓN	TRACTION		Electronica posteriore Electrónica trasera Électronique marche arrière	Electronica posteriore Electrónica trasera Électronique marche arrière
DIMENSIONI	DIMENSIONES	DIMENSIONS	cm	140x64x160	140x79x160
PESO	PESO	POIDS		340	350
LAVANTE	FREGADORA	LAVEUSE		•	
LAVANTE-SPAZZANTE	FREGADORA-BARREDORA	AUTOLAVEUSE-BALAYEUSE			•

SCHEMA FUNZIONAMENTO ESQUEMA DE FUNCIONAMIENTO SCHÉMA DE FONCTIONNEMENT



- | | |
|---------------------------------|---|
| 1A - Basamento spazzole a disco | Base cepillos de disco
Tête de brossage brosses-disques |
| 1B - Basamento spazzole a rullo | Base cepillos de rodillo
Tête de brossage brosses cylindriques |
| 2 - Serbatoio soluzione | Depósito agua limpia
Réservoir eau propre |
| 3 - Serbatoio recupero | Depósito agua sucia
Réservoir eau sale |
| 4 - Motore aspirazione | Motor aspiración
Moteur aspiration |
| 5 - Tergipavimento | Boquilla de secado
Suceur |
| 6 - Batteria | Batería
Batterie |
| 7 - Stop aspirazione | Flotador cierre aspiración
Arrêt aspiration |
| 8 - Plancia di controllo | Tablero de control
Tableau de bord |



people & technology

RCM S.p.A.

SEDE

Via Tiraboschi, 4 - 41043 Casinalbo - Modena - Italia
Tel. +39 059 515 311 - Fax +39 059 510 783
info@rcm.it - www.rcm.it

STABILIMENTO DI PRODUZIONE/RICAMBI

Via Copernico, 47 41043 Casinalbo - Modena - Italia
Tel. +39 059 740 5416 - Fax. +39 059 573 242

FILIALE MILANO

Via Stephenson 32, 20019 Settimo Milanese - Milano - Italia
Tel. +39 02 335 103 53 - Fax +39 02 335 003 20

FILIALE TOSCANA

Via Fermi 19, 50054 Fucecchio - Firenze - Italia
Tel. +39 335 87 67 007 - Fax +39 0571 260 098

FILIALI SPAGNA

RCM Barredoras Industriales s.l.
ventas@rcm.eu - www.rcm.eu

Pol.Ind. Moli de les Planes. C/Rec del Moli 33
08470 Sant Celoni - Barcelona - Spagna

Tel. +34 93 867 59 81 / +34 93 867 50 92 - Fax +34 93 867 36 65

Parque Empresarial La Garena II Calle Blas Cabrera C/1
28806 Alcala De Henares - Madrid - Spagna
Tel. +34 91 880 92 94 - Fax +34 91 883 77 35