

Elevatore elettrico a timone 2.0 t

BT staxio

serie P

SPE200D



Elevatore elettrico a timone per doppio impilamento

Caratteristiche elevatori elettrici					SPE200D
Identification	1.1	Costruttore			BT
	1.2	Modello			SPE200D
	1.3	Alimentazione			Elettrico
	1.4	Guida			A timone
	1.5	Portata nominale	Q	kg	2000
		Portata nominale sui bracci di supporto	Q	kg	1000+1000
	1.6	Baricentro	c	mm	600
	1.8	Distanza schiena forche/asse ant.	x	mm	870
	1.9	Interasse	y	mm	1520
Peso	2.1	Peso del carrello, compresa la batteria		kg	970
	2.2	Pressione, con carico, su ruota trazione/ pivottante/ rulli bracci di supporto		kg	720/480/2140
	2.3	Pressione, a vuoto, su ruota trazione/ pivottante/ rulli bracci di supporto		kg	500/370/300
Ruote	3.1	Ruota trazione/pivottante/rulli forche			Powerfriction/Vulkollan/Vulkollan
	3.2	Dimensione rullo, anteriore		mm	Ø 215
	3.3	Dimensione ruota, posteriore		mm	Ø 125x50
	3.4	Ruote aggiuntive (dimensioni)		mm	Ø 85x75
	3.5	Ruote, numero anteriore/posteriore (x=ruote comandate)			1x+2/4
Dimensioni	4.2	Ingombro minimo	h_1	mm	1790
	4.3	Alzata libera	h_2	mm	1240
	4.4	Sollevamento forche	h_3	mm	2410
		Altezza di sollevamento	h_{23}	mm	2500
	4.5	Ingombro massimo	h_4	mm	3170
	4.8	Altezza del basamento (opzione pedana)	h_7	mm	150
	4.9	Altezza timone in posizione di guida, min./max.	h_{14}	mm	1435
	4.15	Altezza, forche abbassate	h_{13}	mm	90
	4.19	Lunghezza totale	l_1	mm	2100
	4.20	Lunghezza carrello forche escluse	l_2	mm	900
	4.21	Larghezza telaio	b_1	mm	790
	4.22	Dimensioni forche	s/e/l	mm	65/180/1200
	4.25	Scartamento esterno forche	b_5	mm	570
	4.31	Luce da terra, con carico, sotto al montante	m_1	mm	50
	4.32	Luce da terra, centro dell'interasse	m_2	mm	15
4.33	Corridoio di stivaggio per pallet 1000x1200 trasversale	A_{st}	mm	2604	
4.34	Corridoio di stivaggio per pallet 800x1200 nel senso della lunghezza	A_{st}	mm	2509	
4.35	Raggio di sterzata	W_a	mm	1791	
Dati sulle prestazioni	5.1	Velocità di trazione, con/senza carico		km/h	8,0/10,0
	5.2	Velocità di sollevamento, con/senza carico		m/s	0,18/0,33
	5.3	Velocità di discesa, con/senza carico		m/s	0,45/0,45
	5.8	Pendenza superabile, con/senza carico ¹⁾		%	8/10
	5.10	Freno di servizio			Elettromeccanico
Motore elettrico	6.1	Potenza motore di trazione S2 60 min		kW	2,2
	6.2	Potenza motore di sollevamento a S3 15%		kW	3,0
	6.4	Tensione batteria, capacità nominale K_5		V/Ah	24/255-425
	6.5	Peso batteria		kg	200-370
Altri	8.1	Tipo di controllo motore			BT Powerdrive

¹⁾ Misurata sulla base degli standard della casa madre

Le prestazioni e le dimensioni del carrello sono nominali e soggette a tolleranze.

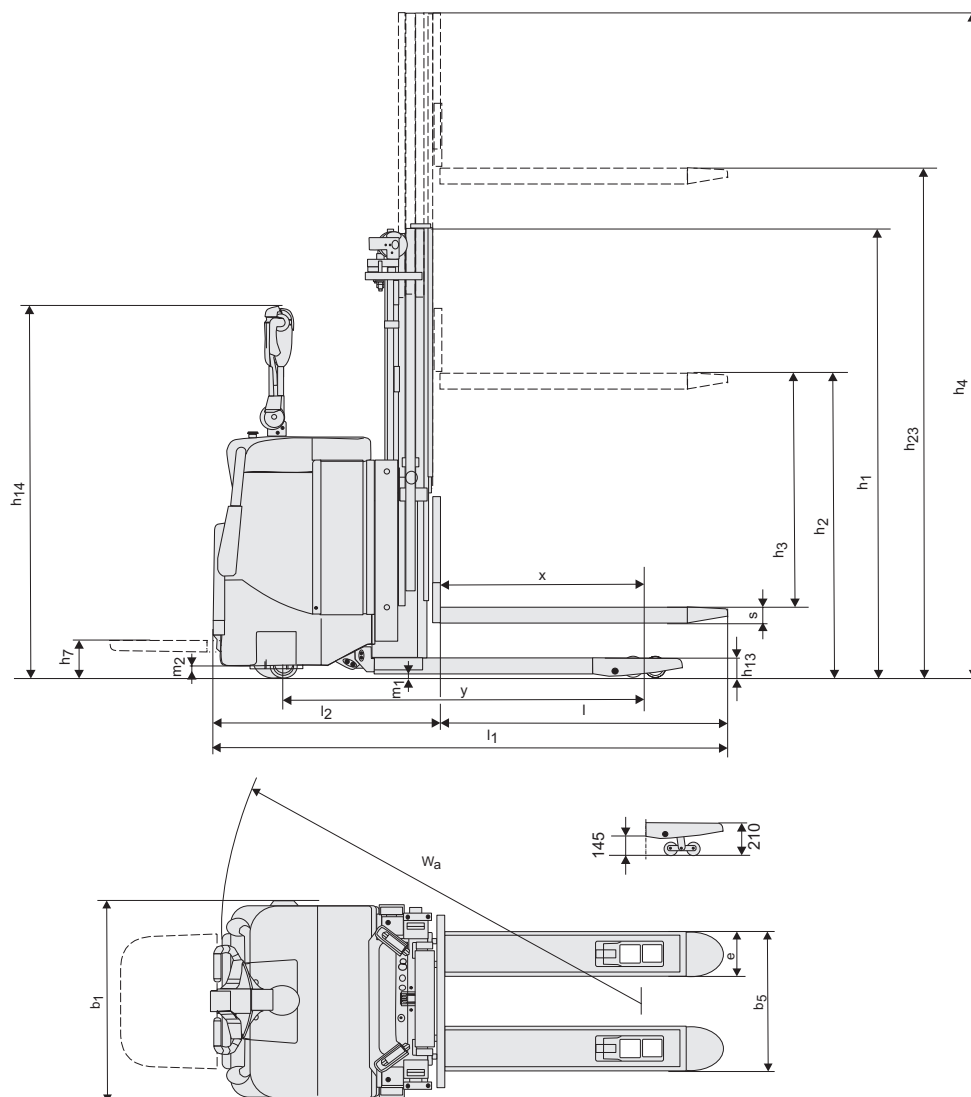
I prodotti e le specifiche tecniche BT Products AB possono subire modifiche senza preavviso.

Caratteristiche in funzione del vano batteria

Modello				SPE200D	
Vano Batteria				Piccolo	Grande
1.9	Interasse	y	mm	1520	1618
4.19	Lunghezza totale con pedana sollevata/abbassata	l_1	mm	2100/2517	2198/2615
4.20	Lunghezza carrello forche escluse con pedana sollevata/abbassata	l_2	mm	900/1317	998/1415
4.33	Corridoio di stivaggio per pallet 1000x1200 trasversale con pedana sollevata/abbassata	A_{st}	mm	2604/3017	2701/3114
4.34	Corridoio di stivaggio per pallet 800x1200 nel senso della lunghezza con pedana sollevata/abbassata	A_{st}	mm	2509/2922	2606/3019
4.35	Raggio di sterzata con pedana sollevata/abbassata	W_a	mm	1791/2204	1888/2301
6.4	Tensione batteria, capacità nominale K_3		V/Ah	24/180-440	24/180-440
6.5	Peso batteria		kg	200-250	300-370

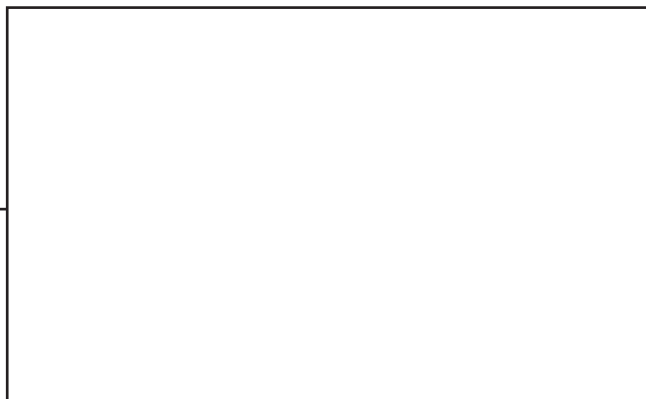
Montanti

SPE200D			Duplex Tele		Duplex Hi-Lo
h_{23}	Altezza sollevamento ($h_{13}+h_3$)	mm	1800	2000	2500
h_3	Sollevamento forche	mm	1710	1910	2410
h_1	Ingombro minimo	mm	1440	1540	1790
h_2	Alzata libera, da terra alle forche	mm	—	—	1240
h_4	Ingombro massimo	mm	2470	2670	3170



Caratteristiche carrello:

- Sistema BT Powerdrive
- Comandi idraulici Fingertip
- Impianto frenante elettronico
- Controllo elettronico della velocità
- Sicurezza per l'operatore
- Vani porta oggetti
- Spegnimento automatico
- Prestazioni programmabili
- Facile accesso per la manutenzione
- Comandi Sensilift
- Pedana operatore (opzione)
- Olio per basse temperature (opzione)



TP-Technical Publications, Sweden — 746888-300, version 3, 1406

