

Elevatore elettrico a timone 1.2 - 1.4 t

BT staxio

serie W

SWE120

SWE140



Elevatore elettrico a timone

| Caratteristiche elevatori elettrici | | | | | SWE120 | SWE140 |
|-------------------------------------|--|--|---|------|---------------------------------|--------------------|
| Identificazione | 1.1 | Costruttore | | | BT | BT |
| | 1.2 | Modello | | | SWE120 | SWE140 |
| | 1.3 | Alimentazione | | | Elettrico | Elettrico |
| | 1.4 | Guida | | | A timone | A timone |
| | 1.5 | Portata nominale | Q | kg | 1200 | 1400 |
| | 1.6 | Baricentro | c | mm | 600 | 600 |
| | 1.8 | Distanza schiena forche/asse ant. | x | mm | 639 | 639 |
| | 1.9 | Interasse | y | mm | 1247 | 1247 |
| | Peso | 2.1 | Peso del carrello, compresa la batteria | | kg | 929 |
| 2.2 | | Pressione, con carico, su ruota trazione/ pivottante/ rulli bracci di supporto | | kg | 400/290/1445 | 450/245/1640 |
| 2.3 | | Pressione, a vuoto, su ruota trazione/ pivottante/ rulli bracci di supporto | | kg | 400/250/285 | 450/200/285 |
| Ruote | 3.1 | Ruota trazione/pivottante/rulli forche | | | Friction/Vulkollan/Vulkollan *) | |
| | 3.2 | Dimensione rullo, anteriore | | mm | Ø230x70 | Ø230x70 |
| | 3.3 | Dimensione ruota, posteriore | | mm | Ø85x95 | Ø85x95 |
| | 3.4 | Ruote aggiuntive (dimensioni) | | mm | Ø125x50 | Ø125x50 |
| | 3.5 | Ruote, numero anteriore/posteriore (x=ruote comandate) | | | 1x+2/2 | 1x+2/2 |
| | 3.6 | Carreggiata anteriore | b ₁₀ | mm | 550 | 550 |
| | 3.7 | Carreggiata posteriore | b ₁₁ | mm | 390 | 390 |
| Dimensioni | 4.2 | Ingombro minimo | h ₁ | mm | 2135 *) | 2160 *) |
| | 4.3 | Alzata libera | h ₂ | mm | 166 *) | 166 *) |
| | 4.4 | Sollevamento forche | h ₃ | mm | 3210 *) | 3165 *) |
| | | Altezza di sollevamento | h ₂₃ | mm | 3300 *) | 3255 *) |
| | 4.5 | Ingombro massimo | h ₄ | mm | 3720 *) | 3725 *) |
| | 4.8 | Altezza del basamento (opzione pedana) | h ₇ | mm | 150 | 150 |
| | 4.9 | Altezza timone in posizione di guida, min./max. | h ₁₄ | mm | 865/1235 | 865/1235 |
| | 4.15 | Altezza, forche abbassate | h ₁₃ | mm | 90 | 90 |
| | 4.19 | Lunghezza totale | l ₁ | mm | 1906 | 1901 |
| | 4.20 | Lunghezza carrello forche escluse | l ₂ | mm | 756 | 751 |
| | 4.21 | Larghezza telaio | b ₁ | mm | 770 | 770 *) |
| | 4.22 | Dimensioni forche | s/e/l | mm | 60/180/1150 *) | 70/180/1150 *) |
| | 4.24 | Larghezza piastra porta forche | b ₃ | mm | 674 | 674 |
| | 4.25 | Scartamento esterno forche | b ₅ | mm | 570 *) | 570 *) |
| | 4.31 | Luce da terra, con carico, sotto al montante | m ₁ | mm | 27 | 27 |
| | 4.32 | Luce da terra, centro dell'interasse | m ₂ | mm | 27 | 27 |
| | 4.33 | Corridoio di stivaggio per pallet 1000x1200 trasversale | A _{st} | mm | 2297 | 2297 |
| 4.34 | Corridoio di stivaggio per pallet 800x1200 nel senso della lunghezza | A _{st} | mm | 2286 | 2286 | |
| 4.35 | Raggio di sterzata | W _a | mm | 1397 | 1397 | |
| Dati sulle prestazioni | 5.1 | Velocità di trazione, con/senza carico | | km/h | 6/6 | 6/6 |
| | 5.2 | Velocità di sollevamento, con/senza carico | | m/s | 0.12/0.28 | 0.11/0.28 |
| | 5.3 | Velocità di discesa, con/senza carico | | m/s | 0.38/0.38 | 0.37/0.38 |
| | 5.8 | Pendenza superabile, con/senza carico | | % | 8/12 ¹⁾ | 8/12 ¹⁾ |
| | 5.10 | Freno di servizio | | | Elettromeccanico | Elettromeccanico |
| Motore elettrico | 6.1 | Potenza motore di trazione S2 60 min | | kW | 1.0 | 1.5 |
| | 6.2 | Potenza motore di sollevamento a S3 15% | | kW | 2.2 ²⁾ | 2.2 ²⁾ |
| | 6.4 | Tensione batteria, capacità nominale K _s | | V/Ah | 24/225 *) | 24/225 *) |
| | 6.5 | Peso batteria | | kg | 219 *) | 219 *) |
| Altri | 8.1 | Tipo di controllo motore | | | BT Powerdrive | BT Powerdrive |

¹⁾ Misurata sulla base degli standard della casa madre

²⁾ S3 6%

*) Disponibili anche altre opzioni, con valori differenti.

I dati si riferiscono alla configurazione con vano batteria medio, h₂₃ = 3300 mm (SWE120) e 3255 mm (SWE140) montante Duplex SAL Panoramico.

Le prestazioni e le dimensioni del carrello sono nominali e soggette a tolleranze. I prodotti e le specifiche tecniche BT Products AB possono subire modifiche senza preavviso.

Caratteristiche in funzione del vano batteria

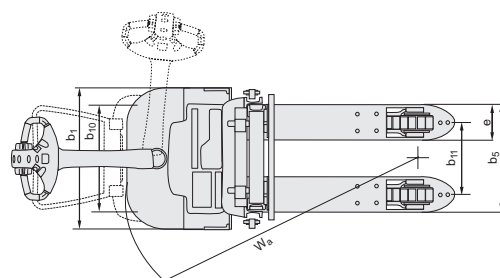
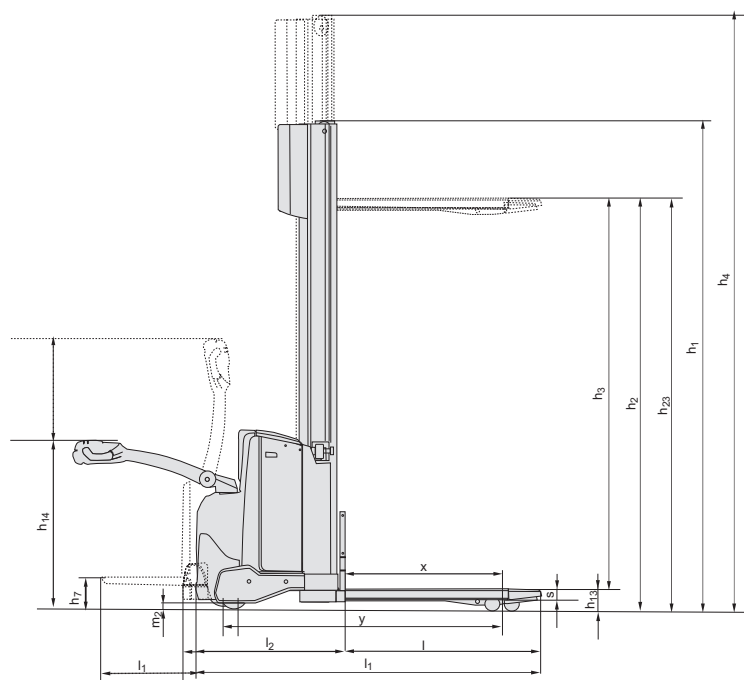
BT staxio

| Dimensioni | | Sistema di ricarica batteria | | SWE120 | | | SWE140 | | |
|------------|---|------------------------------|------|-----------|-----------|-----------|-----------|-----------|-----------|
| | | | | Dall'alto | | Laterale | Dall'alto | | Laterale |
| | | Vano Batteria | | Medio | Grande | Grande | Medio | Grande | Grande |
| 1.9 | Interasse | y | mm | 1247 | 1297 | 1297 | 1247 | 1297 | 1297 |
| 4.19 | Lunghezza totale senza pedana | l_1 | mm | 1906 | 1956 | 1956 | 1901 | 1951 | 1951 |
| | con pedana sollevata/abbassata | | mm | 1991/2381 | 2041/2431 | 2041/2431 | 1986/2376 | 2036/2426 | 2036/2426 |
| 4.20 | Lunghezza carrello forche escluse senza pedana | l_2 | mm | 758 | 808 | 808 | 758 | 808 | 808 |
| | con pedana sollevata/abbassata | | mm | 843/1233 | 893/1283 | 893/1283 | 843/1233 | 893/1283 | 893/1283 |
| 4.33 | Corridoio di stivaggio per pallet 1000x1200 trasversale senza pedana | A_{st} | mm | 2297 | 2347 | 2347 | 2297 | 2347 | 2347 |
| | con pedana sollevata/abbassata | | mm | 2382/2782 | 2432/2832 | 2432/2832 | 2382/2782 | 2432/2832 | 2432/2832 |
| 4.34 | Corridoio di stivaggio per pallet 800x1200 nel senso della lunghezza senza pedana | A_{st} | mm | 2286 | 2336 | 2336 | 2286 | 2336 | 2336 |
| | con pedana sollevata/abbassata | | mm | 2371/2771 | 2421/2821 | 2421/2821 | 2371/2771 | 2421/2821 | 2421/2821 |
| 4.35 | Raggio di sterzata senza pedana | W_a | mm | 1397 | 1447 | 1447 | 1397 | 1447 | 1447 |
| | con pedana sollevata/abbassata | | mm | 1482/1882 | 1532/1932 | 1532/1932 | 1482/1882 | 1532/1932 | 1532/1932 |
| 6.4 | Tensione batteria, capacità nominale K_5 | | V/Ah | 24/225 | 24/300 | 24/260 | 24/225 | 24/300 | 24/260 |
| 6.5 | Peso batteria | | kg | 189—250 | 230—280 | 209—250 | 189—250 | 230—280 | 209—250 |

Montanti

| SWE120 | | Simplex | Duplex SAL | | | | Duplex SAL Panoramico | | | | Duplex GAL | | | | Triplex GAL | | | | | |
|----------|---------------------------------------|---------|------------|------|------|------|-----------------------|------|------|------|------------|------|------|------|-------------|------|------|------|------|------|
| h_{23} | Altezza sollevamento ($h_{13}+h_3$) | mm | 1400 | 1700 | 2700 | 2900 | 3300 | 3700 | 4150 | 2700 | 2900 | 3300 | 3700 | 4150 | 2700 | 2900 | 3300 | 3700 | 4150 | 4500 |
| h_3 | Sollevamento forche | mm | 1310 | 1610 | 2610 | 2810 | 3210 | 3610 | 4060 | 2610 | 2810 | 3210 | 3610 | 4060 | 2610 | 2810 | 3210 | 3610 | 4060 | 4410 |
| h_1 | Ingombro minimo | mm | 1825 | 2125 | 1840 | 1940 | 2140 | 2340 | 2565 | 1835 | 1935 | 2135 | 2335 | 2560 | 1835 | 1935 | 2135 | 2335 | 2560 | 1695 |
| h_2 | Alzata libera, da terra alle forche | mm | 1400 | 1700 | 166 | 166 | 166 | 166 | 166 | 166 | 166 | 166 | 166 | 166 | 1420 | 1520 | 1720 | 1920 | 2144 | 1270 |
| h_4 | Ingombro massimo | mm | 1825 | 2125 | 3125 | 3325 | 3725 | 4125 | 4575 | 3120 | 3320 | 3720 | 4120 | 4570 | 3141 | 3341 | 3741 | 4141 | 4591 | 3747 |

| SWE140 | | Duplex SAL Panoramico | | | | | Duplex GAL | | | | | Triplex GAL | | | | | |
|----------|---------------------------------------|-----------------------|------|------|------|------|------------|------|------|------|------|-------------|------|------|------|------|------|
| h_{23} | Altezza sollevamento ($h_{13}+h_3$) | mm | 2655 | 2855 | 3255 | 3655 | 4105 | 2655 | 2855 | 3255 | 3655 | 4105 | 3255 | 3655 | 4105 | 4455 | 4755 |
| h_3 | Sollevamento forche | mm | 2565 | 2765 | 3165 | 3565 | 4015 | 2565 | 2765 | 3165 | 3565 | 4015 | 3165 | 3565 | 4015 | 4365 | 4665 |
| h_1 | Ingombro minimo | mm | 1860 | 1960 | 2160 | 2360 | 2585 | 1835 | 1935 | 2135 | 2335 | 2560 | 1695 | 1829 | 1979 | 2095 | 2195 |
| h_2 | Alzata libera, da terra alle forche | mm | 166 | 166 | 166 | 166 | 166 | 1374 | 1474 | 1674 | 1874 | 2099 | 1224 | 1358 | 1508 | 1624 | 1724 |
| h_4 | Ingombro massimo | mm | 3125 | 3325 | 3725 | 4125 | 4575 | 3141 | 3341 | 3741 | 4141 | 4591 | 3747 | 4149 | 4599 | 4947 | 5247 |



Caratteristiche carrello:

- Sistema BT Powerdrive
- Comandi idraulici Fingertip
- Impianto frenante elettronico
- Controllo elettronico della velocità
- Sicurezza per l'operatore
- Vani porta oggetti
- Spegnimento automatico
- Click-2-creep
- Prestazioni programmabili
- Facile accesso per la manutenzione
- Raddrizzatore integrato (opzione)
- Comandi Sensilift (opzione)
- Pedana operatore (opzione)
- Olio per basse temperature (opzione)



TP-Technical Publications, Sweden — 746896-300, version 4, 1304

